



Návod na obsluhu

Vážený zákazník, ďakujeme vám za zakúpenie nášho výrobku. Ak chcete, aby vám slúžil bezpečne a plnohodnotne, pozorne si prečítajte tento návod a postupujte podľa neho. Vyhnite sa tak nesprávnemu používaniu alebo poškodeniu. Zabráňte neoprávnenému používaniu tohto spotrebiča a vždy rešpektujte všetky pravidlá týkajúce sa manipulácie s elektrickými spotrebičmi. Návod na obsluhu si uschovajte pre budúce použitie.

Parametre:

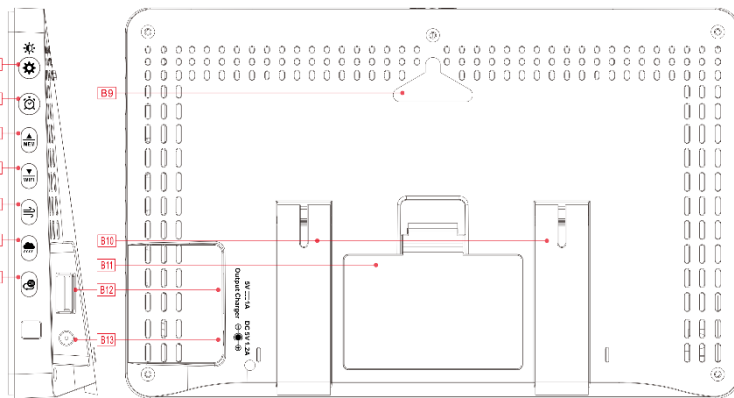
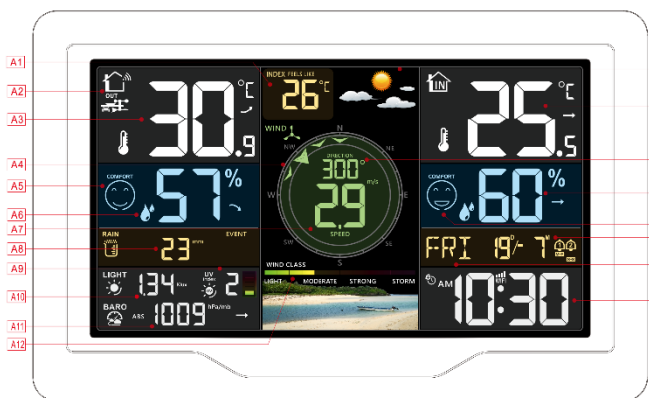
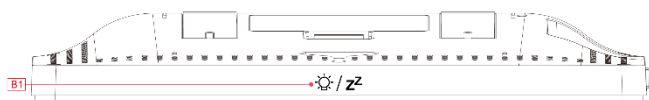
- ▶ Automatická kalibrácia času zo siete
 - ▶ Kalendár do roku 2099
 - ▶ Voliteľný jazyk pre názov dňa v týždni: V prípade potreby je možné zvoliť možnosť: Angličtina, Nemčina, Francúzština, Španielčina, Taliančina, Holandčina, Dánčina, Portugalčina, Nórcina, Švédčina, Poľština, Fínčina, Čeština, Maďarčina a Slovenčina
 - ▶ Dva budíky
 - ▶ Funkcia automatického odloženia (možno vypnúť alebo nastaviť na 5 až 60 minút)
 - ▶ Teplota:
 - Rozsahy merania vnútornej teploty: -20°C (-4°F) to 50°C (122°F).
 - Rozsahy merania vonkajšej teploty: -40°C (-40°F) to 70°C (158°F).
 - ▶ Vlhkosť:
 - Rozsah merania vnútornej a vonkajšej vlhkosti: 20 % až 95 %.
 - 5 úrovní zobrazenia vnútorného a vonkajšieho komfortu na základe údajov o teplote a vlhkosti
 - ▶ Tlak vzduchu:
 - Rozsah merania tlaku vzduchu: 600 až 1100 hPa (17,72 až 32,48 inHg alebo 450 až 825,1 mmHg).
 - ▶ Zrážky
 - Rozsah merania zrážok: 0 až 9999 mm (0-393,6 palca)
 - ▶ Vietor
 - Rozsah merania rýchlosti vetra: 0 až 180 km/h (0 až 111 mph)
 - Rozsah merania smeru vetra: 0 až 359 stupňov
 - Zobrazenie 12 stupňov Beaufortovej stupnice
 - ▶ Bezdrôtový vonkajší senzor:
 - frekvencia 433,92 MHz
 - dosah 100 metrov na otvorenom priestranstve
 - ▶ Svetelný a UV index:
 - Maximálny rozsah zobrazenia intenzity svetla: 0 až 128 klux (0 až 1378 kfc)
 - Maximálny rozsah zobrazenia UV indexu: 0 až 15 úrovní
 - 5 úrovní indexu slnečného svitu
 - ▶ Zaznamenávanie teploty, vlhkosti, rýchlosti vetra, zrážok a intenzity svetla
 - ▶ Zobrazenie citelnej teploty, chladného vetra, tepelného indexu a teploty rosného bodu
 - ▶ Pripojenie k sieti Wi-Fi, pripojenie k aplikácii Tuya Smart
 - ▶ Nahrávanie zistených meteorologických údajov (teplota, vlhkosť, rýchlosť vetra atď.) do mobilnej aplikácie na zobrazenie štatistík
 - ▶ Predpoveď počasia
 - ▶ 4 úrovne podsvietenia displeja
 - ▶ Napájanie:
 - Meteorologická stanica:
 - Napájací adaptér: DC 5V / 1A
 - Batérie: 2 x LR6 AA 1,5 V
 - Meracia konzola:
 - Batérie: 3 x LR6 AA 1,5 V
- Poznámka:** Bezdrôtový snímač môže pracovať pri teplotách od -30 °C do +70 °C. Vyberte správnu batériu podľa teplotného limitu bezdrôtového snímača: Alkalická zinkovo-mangánová batéria môže pracovať pri teplote od -20 °C do +60 °C.

Lítiová batéria môže pracovať pri teplotách od -40 °C do +70 °C.

Bezdrôtový diaľkový snímač teploty | snímač vlhkosti (nie je súčasťou balenia, možno dokúpiť)

Batérie: 2 x LR6 AA 1,5 V

Vzhľad meteorologickej stanice:



Časť A - LCD displej:

- A1: Pocitová teplota
- A3: Vonkajšia teplota
- A5: Ikona vonkajšieho komfortu
- A7: Hodnota rýchlosti vetra
- A9: UV index
- A11: Tlak vzduchu
- A13: Čas
- A15: Kalendár
- A17: Vnútoraná vlhkosť
- A19: Vnútoraná teplota

- A2: Vonkajší senzor
- A4: Smer vetra
- A6: Vonkajšia vlhkosť
- A8: Zrážky
- A10: Intenzita svetla
- A12: Beaufortova stupnica
- A14: Deň v týždni
- A16: Ikona vnútorného komfortu
- A18: Smer alebo nárazy vetra alebo priemerná rýchlosť vetra
- A20: Predpoveď počasia

- Ikona sieťového času
- Ikona slabej batérie
- Ikona alarmu 1
- Ikona budíka 2
- Opakovaná ikona budenia od pondelka do piatku
- Ikona opakovaného budenia sobota-nedeľa
- Ikona odloženia budíka
- Ikona bezdrôtového snímača

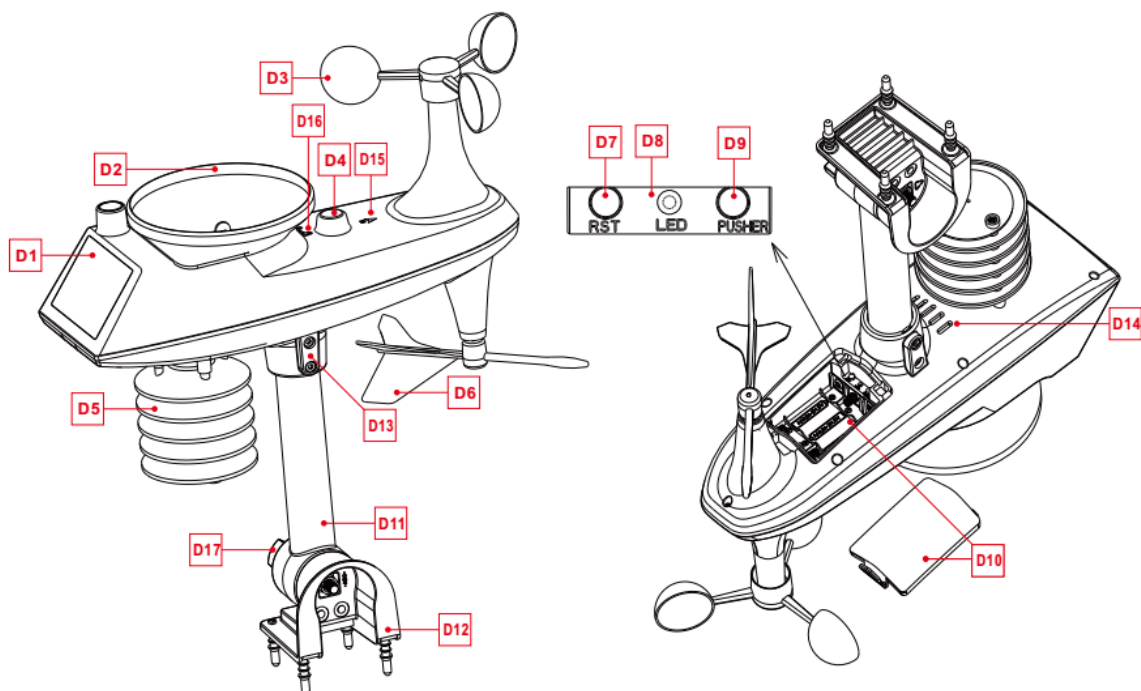
- Ikona bezdrôtového prijímu
- Ikona cyklovania bezdrôtového kanála
- Ikona Wi-Fi
- Indikátor sily signálu WIFI
- Teplota | vlhkosť | tlak - stúpanie
- Teplota | vlhkosť | tlak - konštantný
- Teplota | vlhkosť | tlak - klesanie

Časť B - Tlačidlá:

- B1: / Podsvietenie / odloženie budíka
- B2: / Nastavenie a tlačidlo jasů
- B3: Tlačidlo budíka
- B4: Tlačidlo nahor/Pamäť
- B5: Tlačidlo nadol / párovanie WIFI
- B6: Tlačidlo vetra
- B7: Tlačidlo dažďa

- B8: Tlačidlo zmeny kanála
- B9: Závesný otvor
- B10: Nosný rám
- B11: Priehradka na batérie
- B12: Nabíjacia zásuvka USB
- B13: Napájacia zásuvka

Vzhľad meracej konzoly:



Časť D - meracia konzola:

- | | |
|---|---|
| D1: Solárny panel | D2: Dažďový lievik |
| D3: Veterné lopatky | D4: Vodováha |
| D5: Teplota vlhkosť box | D6: Smerová veterná lopatka |
| D7: Tlačidlo reset | D8: Indikátor LED |
| D9: Tlačidlo manuálnej aktivácie pripojenia | D10: Priehradka na batérie |
| D11: Nosná lišta | D12: Pevná základňa |
| D13: Skrutky | D14: Odvodňovacie otvory pre dažďový senzor |
| D15: Značka severu | D16: Značka otáčania dažďového lievika |
| D17: Veľká matica na upevnenie nosnej tyče a základne | D18: Senzor svetla a UV žiarenia |

Príprava nastavení:

Položky, ktoré budete potrebovať na nastavenie stanice (nie sú súčasťou dodávky):

1. križový skrutkovač a šesťhranný nástrčný hrot na montáž.
2. Batéria:
 - 2 (dve) alkalické alebo lítiové batérie AA pre meteorologickú stanicu.
 - 3 (tri) alkalické alebo lítiové batérie AA pre merací pult.

- Vyberte meteorologickú stanicu a snímače z obalu a položte ich spolu na stôl.
- Batérie a skrutkovač umiestnite v dosahu miesta nastavenia.
- Po inštalácii batérií nechajte snímače a meteorologickú stanicu vo vzdialenosti do 1 m od seba aspoň 15 minút, aby sa snímače a stanica mohli znovu spojiť.

Inštalácia mobilnej aplikácie Smart Life / Tuya Smart

Vyhľadajte aplikáciu Smart Life / Tuya Smart v Google Play (pre zariadenia so systémom Android) alebo v App Store (pre zariadenia so systémom iOS) a stiahnite si ju.

Po stiahnutí otvorte aplikáciu a zaregistrujte sa. Pri registrácii postupujte podľa pokynov v aplikácii.



Videonávod k aplikácii v Českom jazyku nájdete na YouTube po zadaní hesla: Solight TE91WiFi návod k aplikaci.

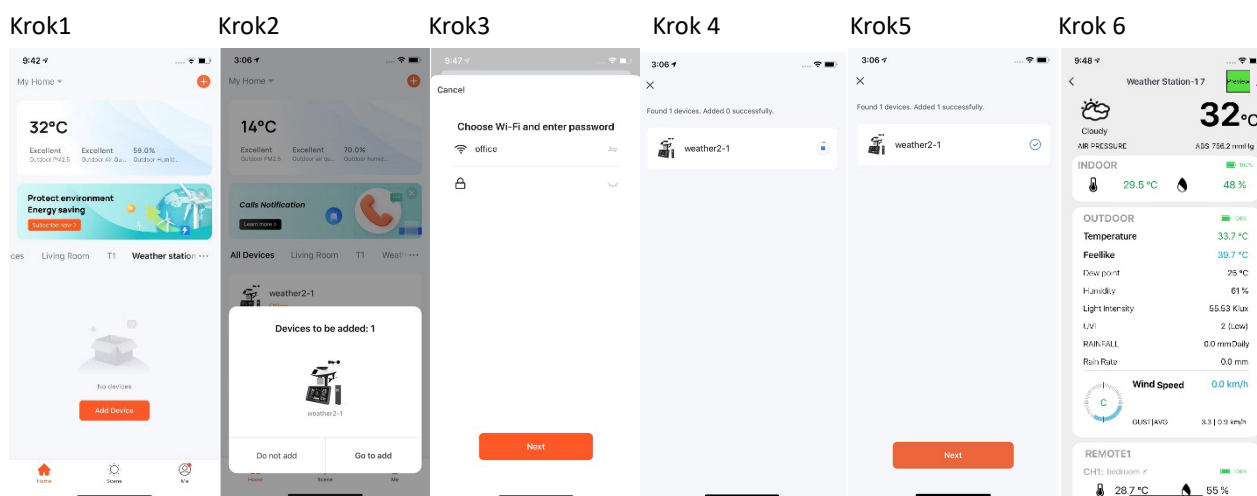
Rýchle nastavenie:

1. Do meracej konzoly vložte 3 batérie AA.
2. Potom zapojte napájací kábel do meteorologickej stanice.
3. Nakonfigurujte základné nastavenia. Nastavte čas, dátum, jednotky atď.
4. Do meteorologickej stanice vložte 2 batérie AA (nastavenia sa nestratia, ak sa napájací adaptér neočakávane vypne).
5. Po 5 minútach umiestnite vonkajší snímač na vonkajšie alebo iné vybrané miesto.
6. Umiestnite meteorologickú stanicu na vhodné miesto v minimálnej vzdialenosti 2,5 metra od akýchkoľvek zdrojov rušenia, ako je napríklad televízor alebo počítačový monitor, rádiový príjem je slabší v miestnostiach s betónovými stenami (napr. V pivnici) V týchto extrémnych prípadoch umiestnite meteorologickú stanicu v blízkosti okna.

Párovanie Wi-Fi


Po spustení meteorologickej stanice sa automaticky spustí režim párovania AP a zobrazí sa "00 AP". Po niekoľkých sekundách sa zmení na "01 AP" a párovanie sa môže začať.

Postup párovania:



- 1) Otvorte mobilnú aplikáciu.
- 2) Kliknite na "+" v pravom hornom rohu alebo kliknite na tlačidlo pridať zariadenie. Počkajte, kým sa zariadenie pripojí.
- 3) Vyplňte názov a heslo Wi-Fi.
- 4) Teraz sa uskutoční párovanie.
- 5) Po dokončení párovania kliknite na tlačidlo "Pokračovať".
- 6) Zobrazí sa rozhranie meteorologickej stanice .

POZNÁMKA:

- Zariadenie podporuje iba 2,4 GHz sieť Wi-Fi.
- Ak zariadenie po prvom spustení automaticky nevstúpi do režimu párovania, stlačte a podržte tlačidlo "-" približne 3 sekundy.
- Po dokončení párovania sa zariadenie automaticky pripojí k sieti, automaticky aktualizuje čas a začne vyhľadávať signály zo snímačov. Ikona  bude blikať približne 3 minúty.
- Po prijatí signálu z vonkajšieho snímača sa na displeji automatickej meteorologickej stanice zobrazí vonkajšia teplota a vlhkosť.

Pripojenie bezdrôtového snímača

- ▶ K meteorologickej stanici možno pripojiť 1 bezdrôtový snímač (je súčasťou balenia) a 3 rôzne kanály bezdrôtového snímača teploty | snímač vlhkosti (možno dokúpiť).
- ▶ Meteostanica automaticky nájde všetky bezdrôtové snímače do 3 minút od zapnutia a zaregistruje ich ID. Každý snímač po zapnutí vygeneruje náhodné ID, ktoré sa používa na rozlíšenie snímačov.
- ▶ V hlavnom rozhraní displeja stlačením tlačidla "CH" skontrolujte hodnoty bezdrôtového snímača na rôznych kanáloch v stĺpci OUT teplota a vlhkosť.

Poznámka: Ikona kanála (A1) zobrazuje počet kanálov: CH1 | CH2 | CH3 (predstavujú tri kanály bezdrôtových snímačov teploty a vlhkosti) | Režim slučky.

- V režime slučky sa zobrazujú kanály a teploty | vlhkosť v stĺpci OUT, pričom sa každých 5 sekúnd prepína na jeden kanál v poradí | CH1 | CH2 | CH3. Ak niektorý kanál nemá signál, počas slučky sa automaticky preskočí.

- V režime slučky sa zobrazujú len hodnoty teploty a vlhkosti, neprenáša sa rýchlosť a smer vetra, zrážky atď. a hodnoty sa stále získavajú z bezdrôtového vonkajšieho snímača.

- Ak meteorologická stanica stratí signál zo snímača alebo snímač nie je pripojený ku kanálu, hodnota kanálu sa zobrazí ako "--".

- Ak potrebujete pridať nový snímač alebo vymeniť snímač, stlačením tlačidla "CH" prepnete na príslušnú komunikáciu a potom stlačte a podržte tlačidlo "CH" dlhšie ako 3 sekundy. Meteostanica bude opäť 3 minúty vyhľadávať signál a do 3 minút sa do meteostanice pridá nový kanálový snímač.

- Ak sa na ikone kanála (pozícia A2) zobrazí ikona slabej batérie "🔋", vymeňte batériu snímača na príslušnom kanáli. Potom postupujte podľa vyššie uvedených krokov, aby ste bezdrôtový snímač znovu pripojili k meteorologickej stanici.

Nastavenie času a jednotiek:

▶ Stlačením a podržaním tlačidla "⚙️" na 3 sekundy vstúpíte do režimu nastavenia času.

▶ Stlačením a uvoľnením tlačidla "MEM" alebo "WIFI" nastavte hodnotu. Pre rýchle nastavenie podržte tlačidlo "MEM" alebo "WIFI".

▶ Stlačením a uvoľnením tlačidla "⚙️" potvrdíte a prejdete na ďalšiu položku.

Poznámka: Po 20 sekundách bez stlačenia akéhokoľvek tlačidla alebo kedykoľvek sa dotknite tlačidla "🌞/ZZ", aby ste ukončili nastavenie.

Poradie nastavenia:

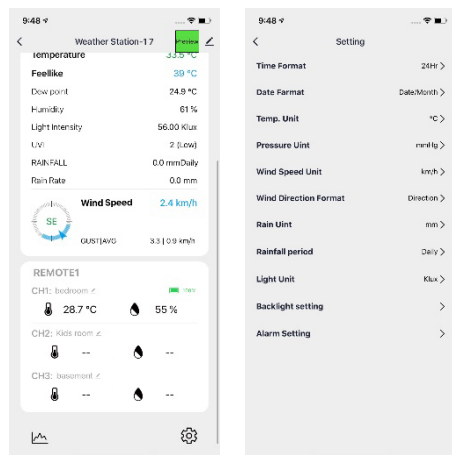
- | | |
|--|--|
| 1. Jednotka teploty: °C °F | 9. Hodiny |
| 2. Jednotka tlaku: hPa inHg mmHg | 10. Minúty |
| 3. Nastavenie tlaku vzduchu: absolútny alebo relatívny | 11. Formát zobrazenia kalendára: Mesiac/Deň Deň/Mesiac |
| 4. Jednotka rýchlosti vetra: km/h mph m/s uzly | 12. Rok |
| 5. Výber stupňa (uhla) alebo smeru (písmena) vetra | 13. Mesiac |
| 6. Jednotka zrážok: mm palec | 14. Dátum |
| 7. Svetelné jednotky: Klux Kfc W/m ² | 15. Zobrazenie jazyka týždňa: výber jazyka |
| 8. Hodinový formát: 12Hr/24Hr | 16. Predbežná predpoveď počasia |

Poznámka: Vymenujte dni v týždni v nasledujúcich jazykoch: Vymenujte dni v týždni: v Angličtine, Nemčine, Francúzštine, Španielčine, Taliančine, Holandčine, Dánčine, Portugalčine, Nórcine, Švédčine, Poľštine, Fínčine, Češtine, Maďarčine a Slovenčine.

Nastavenia jednotky v mobilnej aplikácii:

▶ Po spárovaní meteostanice a jej pripojení k sieti Wi-Fi sa čas meteostanice automaticky kalibruje a čas sa automaticky zmení na miestny aktuálny čas.

▶ Zároveň kliknite na ikonu nastavení "⚙️" na domovskej stránke mobilnej aplikácie, čím prejdete do rozhrania nastavení. Potom kliknite na príslušnú lištu ponuky a nastavte jednotky.



Ovládanie funkcie budíka:

- ▶ Stlačením a uvoľnením tlačidla "☀" zobrazíte čas Budíka1, stlačením a uvoľnením tlačidla zobrazíte čas Budíka2, tretím stlačením a uvoľnením tlačidla ukončíte režim zobrazenia.
- ▶ Na displeji času Budíka1 alebo 2 stlačte a uvoľnite tlačidlo "MEM", aby ste mohli ovládať, či je funkcia alarmu zapnutá alebo vypnutá.
Poznámka: Keď je aktivovaný Budíka1 alebo 2, zobrazí sa symbol "1" alebo "2". Zároveň sa zobrazí symbol opakovania príslušného alarmu "M-F" | "S-S". M-F je pracovný týždeň od pondelka do piatku, S-S je víkend od soboty do nedele.
Poznámka: V aplikácii sa počas pracovných dní zobrazí ikona "M-F". Počas víkendu sa zobrazuje ikona "S-S" a počas celého týždňa od pondelka do nedele sa súčasne zobrazujú ikony "M-F" a "S-S".

Poznámka: Po 20 sekundách bez stlačenia akéhokoľvek tlačidla alebo kedykoľvek sa dotknite tlačidla "☀/ZZ", čím ukončíte režim nastavenia.

Nastavenie budíka a funkcie Snooze (Odloženie):

- ▶ Stlačením a podržaním tlačidla "☀" na 3 sekundy vstúpite do režimu nastavenia budíka a odloženia budenia.
- ▶ Stlačením a uvoľnením tlačidla "MEM" alebo "WIFI" nastavte hodnotu. Pre rýchle nastavenie podržte tlačidlo "MEM" alebo "WIFI".
- ▶ Stlačením a uvoľnením tlačidla "☀" potvrdíte a prejdite na ďalšiu položku.

Poznámka: Po 20 sekundách bez stlačenia akéhokoľvek tlačidla alebo kedykoľvek sa dotknite tlačidla "☀/ZZ", aby ste ukončili nastavenie.

Poradie nastavenia:

1. Budík 1 - hodina
2. Budík 1 - minúta
3. Opakovanie Budíku1: M-F | S-S | M-S (Po-Pia | Po-Ne | Po-So)
4. Čas oneskorenia Budíku1: 5 až 60 minút | OFF
5. Budík 2 - hodinový
6. Budík 2 - minútový
7. Opakovanie budíka 2: M-F | S-S | M-S (Po-Pia | Po-Ne | Po-So)
8. Čas odloženia budíka 2: 5 až 60 minút | OFF

Poznámka: Ak je budík opakovane nastavený na M-F, funkcia budíka sa aktivuje od pondelka do piatku, nie v sobotu a nedeľu. Ak je budík opakovane nastavený na S-S, funkcia budíka sa aktivuje v sobotu a nedeľu, nie od pondelka do piatku. Ak je budík opakovane nastavený na zobrazenie M-F aj S-S, funkcia budíka bude aktivovaná počas celého týždňa.

Poznámka: Rozsah nastavení času odloženia: ak je nastavená na OFF, znamená to, že funkcia Snooze nie je k dispozícii. Jednotkou času budenia sú minúty. Čas opakovaného budenia budíka môžete nastaviť v rozsahu 5~60 min.

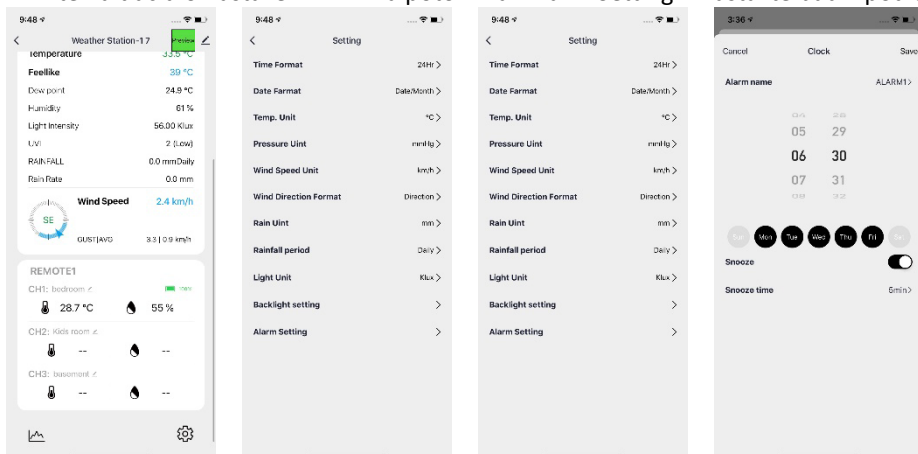
Poznámka: Ak budík nedeaktivujete stlačením akéhokoľvek tlačidla, bude znieť ešte 1 minútu. V tomto prípade sa budík automaticky zopakuje po 24 hodinách.

Poznámka: Stúpajúci zvuk alarmu (crescendo, trvanie: 2 minúty) zmení hlasitosť 4 krát.

Nastavenie budíka v mobilnej aplikácii

Po úspešnom spárovaní zariadenia s mobilnou aplikáciou možno v mobilnej aplikácii nastaviť aj alarm.

- ▶ Kliknite na tlačidlo nastavení "☀" a potom na "Alarm Setting". Nastavte budík podľa svojich preferencií.



Vypnutie budíka:

- ▶ Keď sa spustí alarm, stlačte ľubovoľné tlačidlo okrem dotykového tlačidla "☀️/ZZ" alebo sa dotknite tlačidla "☀️/ZZ" a podržte ho dlhšie ako 3 sekundy, aby ste budík zastavili.

Funkcia odloženie

Keď budík zvoní, stlačením tlačidla "☀️/ZZ" zvonenie odložíte. Po uplynutí času odloženia budík začne zvoniť znova. Odloženie zvonenia je možné opakovať. Ak chcete ukončiť odloženie budíka, stlačte ľubovoľné tlačidlo okrem tlačidla "☀️/ZZ". Prípadne stlačte a podržte tlačidlo "☀️/ZZ" približne 3 sekundy.

Teplota | Vlhkosť | Intenzita svetla | UV index | Tlak vzduchu | Záznam | Trend:

- ▶ Stlačením a uvoľnením tlačidla "▼WIFI" prepínate zobrazenie citeľnej teploty, teploty rosného bodu, indexu tepla a indexu chladného vetra. Tieto informácie sa získavajú z meraní bezdrôtového vonkajšieho snímača.

- ▶ Stlačením a uvoľnením tlačidla "▲MEM" zobrazíte záznamy maximálnej a minimálnej teploty, vlhkosti a intenzity svetla.

Poznámka: Hodnoty citeľnej teploty, teploty rosného bodu, indexu tepla a indexu chladného vetra sa vzťahujú na hodnotu zistenú bezdrôtovým snímačom.

- ▶ V režime zobrazenia nameraných hodnôt stlačte a podržte tlačidlo "▼WIFI" na 3 sekundy, aby ste vymazali celú históriu vnútornej/vonkajšej teploty, vlhkosti, intenzity svetla, pocitovej teploty, teploty rosného bodu, teplotného indexu, indexu chladného vetra.

Poznámka: Vnútoraná/vonkajšia teplota/vlhkosť sa vynuluje na aktuálnu hodnotu.

Poznámka: Pri vymazávaní sa vyššie uvedené hodnoty najprv zobrazia ako "--". a potom sa opäť uložia aktuálne hodnoty.

Poznámka: Po 20 sekundách bez stlačenia akéhokoľvek tlačidla alebo kedykoľvek sa dotknite tlačidla "☀️/ZZ", aby ste ukončili tento režim.

- ▶ Vnútoraná teplota, vonkajšia teplota, vlhkosť, intenzita svetla, citeľná teplota a tlak vzduchu ukazujú trendy vývoja.

↗️ : Zistená hodnota sa zvyšuje.

↘️ : Zistená hodnota sa znižuje.

→ : Zistená hodnota zostáva nezmenená.

- ▶ UV index má 5 indikácií stavu: NÍZKY (0 až 2), MIERNY (3 až 5), VYSOKÝ (6 až 7), VEĽMI VYSOKÝ (8 až 10), EXTRÉMNY (11+).

Hodnoty vetra | záznamy:

- ▶ Stlačením a podržaním tlačidla "⇌" na 3 sekundy zobrazíte smer vetra, maximálnu rýchlosť alebo nárazy vetra.

Poznámka: RÝCHLOSŤ VETRA: Priemerná rýchlosť za posledných 30 sekúnd.

RÝCHLOSŤ NÁRAZOVÉHO VETRA: Najvyššia rýchlosť za poslednú hodinu.

RÝCHLOSŤ VETRA: Priemerná rýchlosť vetra za desať minút.

SMER VETRA: Zobrazuje sa v písmenách alebo stupňoch

Po stlačení tlačidla sa zobrazí len jedna hodnota, pre prechod na ďalšiu hodnotu je potrebné znova stlačiť tlačidlo na 3 sekundy.

- ▶ Zobrazenie histórie hodnôt: stlačením a uvoľnením tlačidla "⇌" zobrazíte maximálne hodnoty vetra za: 1 hodinu (predvolené) | 24 hodín | 7 dní | Mesiac | Rok.

Poznámka: 1 hodina: Najvyššia rýchlosť za posledných 60 min.

24 hodín: posledných 24 hodín

7 dní: posledných 7 dní

Mesiac: definovaný kalendárnym mesiacom, t. j. napríklad: 1. január - 31. január

Rok: vymedzený kalendárnym rokom, t. j. 1. január - 31. december.

- ▶ V režime zobrazenia histórie rýchlosti vetra stlačte a podržte tlačidlo "⚙️" na 3 sekundy, aby ste vymazali celú históriu rýchlosti vetra.

Poznámka: Údaje o rýchlosti vetra sa vynulujú na aktuálnu rýchlosť vetra.

Poznámka: Po 20 sekundách bez stlačenia akéhokoľvek tlačidla alebo kedykoľvek sa dotknite tlačidla "☀️/ZZ", aby ste ukončili režim.

Zrážky | záznamy:

► V rozhraní hlavného displeja stlačte a podržte tlačidlo "☁️" na 3 sekundy, aby ste sa prepli na zobrazenie zrážok.

Poznámka: Kolízie: od aktuálnej po minulé (Udalosť, Hodina, Deň, Týždeň, Mesiac, Rok, Celkom)

Úhrn zrážok: priemerný hodinový úhrn denných alebo skutočných zrážok.

► Stlačením a uvoľnením tlačidla "☁️" zobrazíte históriu kolízií v poradí:

ZA UDALOSŤ | ZA HODINU | ZA DEŇ | ZA TÝŽDEŇ | ZA MESIAC | ZA ROK | CELKOVO.

Poznámka:

UDALOSŤ: Kumulatívna hodnota aktuálneho celkového úhrnu zrážok. Ak nepršalo dlhšie ako 30 minút, znamená to koniec aktuálneho zrážkového úhrnu.

ZA HODINU: Celkový úhrn zrážok za aktuálnu hodinu

NA DEN: Celkový úhrn zrážok za dnešný deň

ZA TÝŽDEŇ: Celkový úhrn zrážok za aktuálny týždeň

ZA MESIAC: Celkový úhrn zrážok za aktuálny mesiac

ZA ROK: Celkový úhrn zrážok v bežnom roku

TOTAL: Kumulatívna hodnota celkového prevádzkového času od spustenia meteorologickej stanice

► V režime zobrazenia histórie zrážok stlačením a podržaním tlačidla "⚙️" na 3 sekundy vymažete celú históriu zrážok.

Poznámka: Údaje o zrážkach sa vynulujú na hodnotu 0 mm (in).

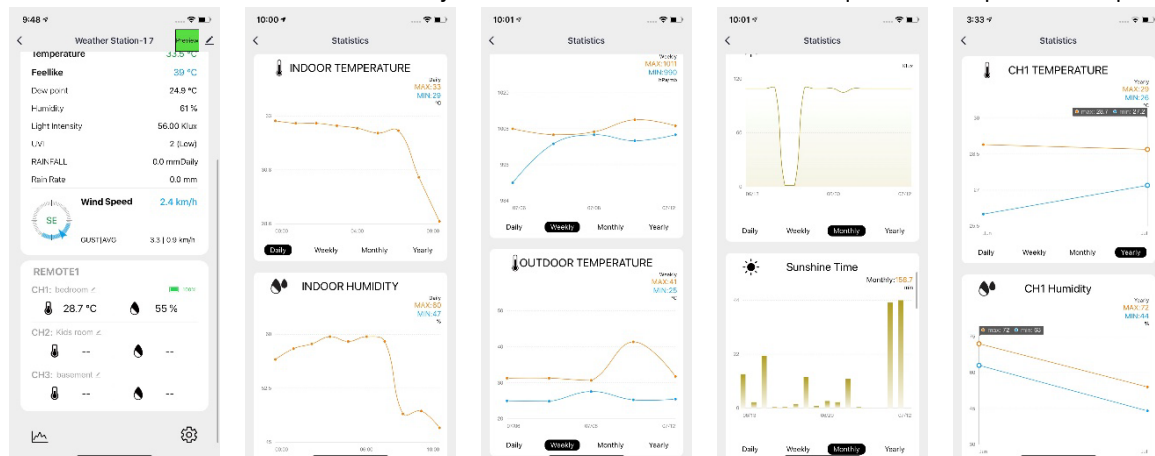
Poznámka: Po 20 sekundách bez stlačenia akéhokoľvek tlačidla alebo vždy, keď sa dotknete tlačidla "☀️/ZZ" na ukončenie režimu zobrazenia, meteorologická stanica obnoví normálne zobrazenie času a zobrazí posledný zobrazený záznam o zrážkach.

► Pri zobrazení režimu úhrnov zrážok stlačením tlačidla "☁️" prepínate medzi zobrazením úhrnov zrážok pre rôzne časové obdobia.

Zaznamenávanie kriviek teploty, vlhkosti, tlaku vzduchu, vetra, dažďa, intenzity svetla, UV indexu v mobilnej aplikácii.

Pomocou mobilnej aplikácie môžete zobraziť zmeny rôznych údajov zaznamenaných meteorologickou stanicou v krivkovom grafe.







Kliknutím na ikonu "📈" na domovskej stránke a môžete si zobraziť DENNÝ | TÝŽDENNÝ | MESAČNÝ | ROČNÝ krivkový graf.



Predpoveď počasia:

► Meteorologická stanica vypočíta predpoveď počasia na približne 12 hodín dopredu na základe barometrického tlaku. Samozrejme, táto predpoveď sa nemôže rovnať predpovediam profesionálnych meteorologických služieb podporovaných satelitmi a výkonnými počítačmi. Poskytuje len približný odhad aktuálneho vývoja počasia na malom území. Berte do úvahy predpoveď počasia od miestnej meteorologickej služby, ako aj predpoveď z vašej meteorologickej stanice. Ak sa informácie z vášho zariadenia a z miestnej meteorologickej služby líšia, riadte sa radami profesionálnej služby.

► Meteorologická stanica zobrazuje nasledujúce ikony počasia:

Slnéčno	Čiastočne zamračené	Zamračená	Dážď	Búrka	Sneženie
					

Poznámka: Ikona snehovej vločky sa zobrazí len vtedy, ak je vonkajšia teplota (vzťahuje sa na teplotu zistenú vonkajšími snímačmi) nižšia ako -4 °C a predpovede hovoria o daždi alebo búrkach.

► Po 7-10 dňoch kalibrácie tlaku vzduchu bude predpoveď počasia stabilná s presnosťou 70-75 %.

Osvetlenie displeja:

► Ak je výrobok napájaný batériami, dotknite sa tlačidla "☀️ / ZZ". Podsvietenie sa rozsvieti na 15 sekúnd.

► Po pripojení napájacieho adaptéra sa batéria automaticky odpojí od napájania a podsvietenie bude vždy zapnuté. Stlačením tlačidla "☀️" na nastavenie jas podsvietenia môžete nastaviť 5 stavov podsvietenia: 4 rôzne úrovne jas podsvietenia a vypnuté podsvietenie. Keď jas podsvietenia nie je na maximálnej úrovni, stlačte tlačidlo "☀️ / ZZ". Podsvietenie sa na 20 sekúnd zmení na maximálny jas.

Poznámka: Meteostanica môže nastaviť aj automatické stlmenie podsvietenia v noci. Stlačte a podržte tlačidlo "☀️" dlhšie ako 3 sekundy, aby ste vstúpili do nastavenia nočného režimu.

► Stlačením a uvoľnením tlačidla "⚙️" potvrdíte a prejdete na ďalšiu položku.

► Stlačením a uvoľnením tlačidla "MEM" alebo "WIFI" nastavte hodnotu. Pre rýchle nastavenie podržte tlačidlo "MEM" alebo "WIFI".

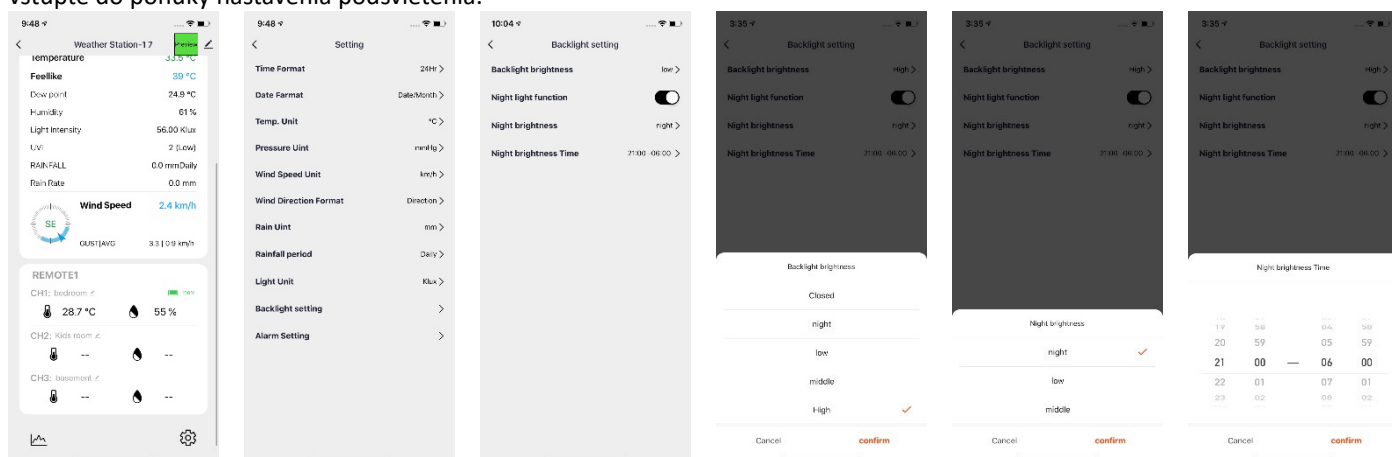
Poradie nastavenia:

1. Nočný režim (Zap/Vyp) | 2. Nastavenie jas podsvietenia v noci | 3. Nastavenie HODÍN pre vstup do nočného režimu | 4. Nastavenie MINÚT na vstup do nočného režimu | 5. Nastavenie HODÍN na ukončenie nočného režimu. 6. Nastavenie MINÚT na ukončenie nočného režimu.

Poznámka: Ak je nočný režim vypnutý, stlačením a uvoľnením tlačidla "⚙️" ho priamo ukončíte a preskočíte nastavenie ďalších položiek. Ak do 20 sekúnd nestlačíte žiadne tlačidlo, alebo stlačte "☀️ / ZZ" 2-krát, aby ste ukončili režim nastavenia.

Ak chcete nastaviť osvetlenie displeja v mobilnej aplikácii,

stlačte tlačidlo "⚙️" na hlavnej strane zariadenia. Na domovskej stránke aplikácie kliknite na položku Nastavenie podsvietenia a vstúpte do ponuky nastavenia podsvietenia.



► Ak je zapnutý nočný režim, zobrazí sa ikona "☀️". Po dosiahnutí času vstupu do nočného režimu sa podsvietenie automaticky prepne na nastavenie jas nočného režimu a po dosiahnutí času ukončenia nočného režimu sa podsvietenie vráti na pôvodný jas

► V nočnom režime možno podsvietenie prepnúť na najvyšší jas na 15 sekúnd stlačením a uvoľnením tlačidla "☀️ / ZZ".

Batéria je vybitá:

▶ Ak sa v stĺpci "Vnútrotný senzor" zobrazí ikona batérie "🔋", je potrebné čo najskôr vymeniť batériu meteostanice.

Inštalčné pokyny (meracie konzoly):

▶ Inštalujte ho na voľnom priestranstve vo vzdialenosti 15 metrov od prekážok vo všetkých smeroch.

▶ Snímač musí byť namontovaný na stabilnej plošine alebo konzole, ktorá je umiestnená 1,5 m nad zemou.

▶ Pri inštalácii nastavte telo konzoly tak, aby bol solárny panel otočený na juh, inak sa zobrazí nesprávny smer vetra. Všimnite si značku severu "N" na hornej strane snímača (Na korekciu je potrebný kompas. Reliéfna značka "N" severu je totožná so značkou "N" kompasu).

▶ Pri inštalácii snímača použite hornú vodováhu, aby ste zaistili, že je snímač v rovine, inak bude presnosť merania zrážok ovplyvnená.

▶ Po vykonaní vyššie uvedených krokov zaistíte skrutky.

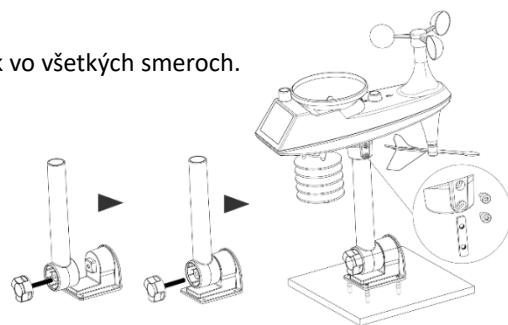
▶ Pri montáži je potrebné zabezpečiť upevnenie tlmičov vetra a ukazovateľa smeru vetra.

▶ Dažďový lievik by sa mal pravidelne čistiť (odporúčaný cyklus 1-3 mesiace, v závislosti od frekvencie dažďa):

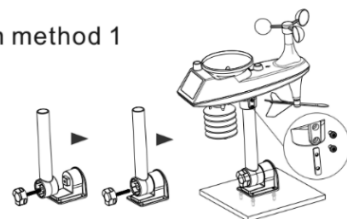
1. Vyberte lievik na dažďovú vodu (otočte lievik podľa znázorneného smeru otáčania).
2. Jemne odstráňte nečistoty alebo hmyz zo snímača dažďa.
3. Odstráňte nečistoty z lievika na dažďovú vodu, najmä nečistoty z odtoku.
4. Znovu namontujte lievik.

Poznámka: Na dažďový senzor nenanášajte olej.

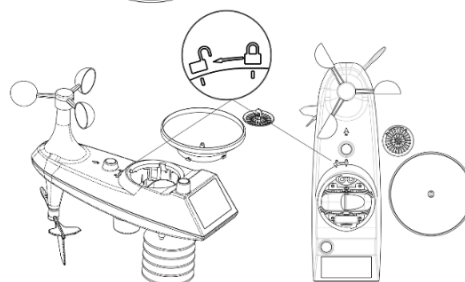
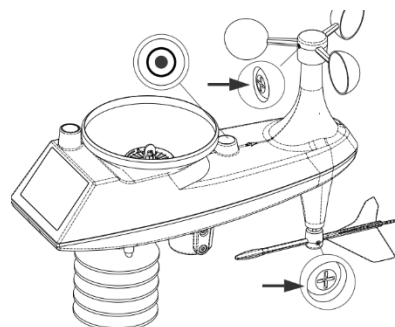
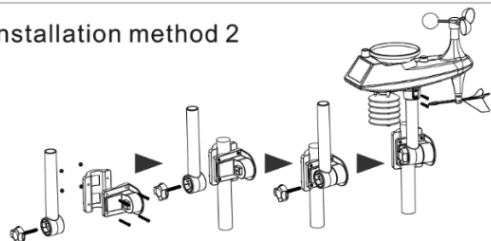
Poznámka: Uistite sa, že je konzola nainštalovaná vo vzdialenosti do 100 metrov od meteorologickej stanice (100 metrov je maximálna vzdialenosť bez prekážok). V závislosti od typu prekážok medzi bezdrôtovým snímačom a meteorologickou stanicou sa musí vzdialenosť skratiť (sila signálu sa po prechode cez prekážku zníži), inak môže dôjsť k prerušeniu prenosu údajov.



Installation method 1



Installation method 2



Inštalácia bezdrôtového snímača teploty a vlhkosti

(nie je súčasťou balenia, možno ho dokúpiť)

Možnosť 1

Vložte hmoždinky do predvrtaných otvorov a utiahnite skrutky.

Bezdrôtový snímač pre zavesenie skrutiek

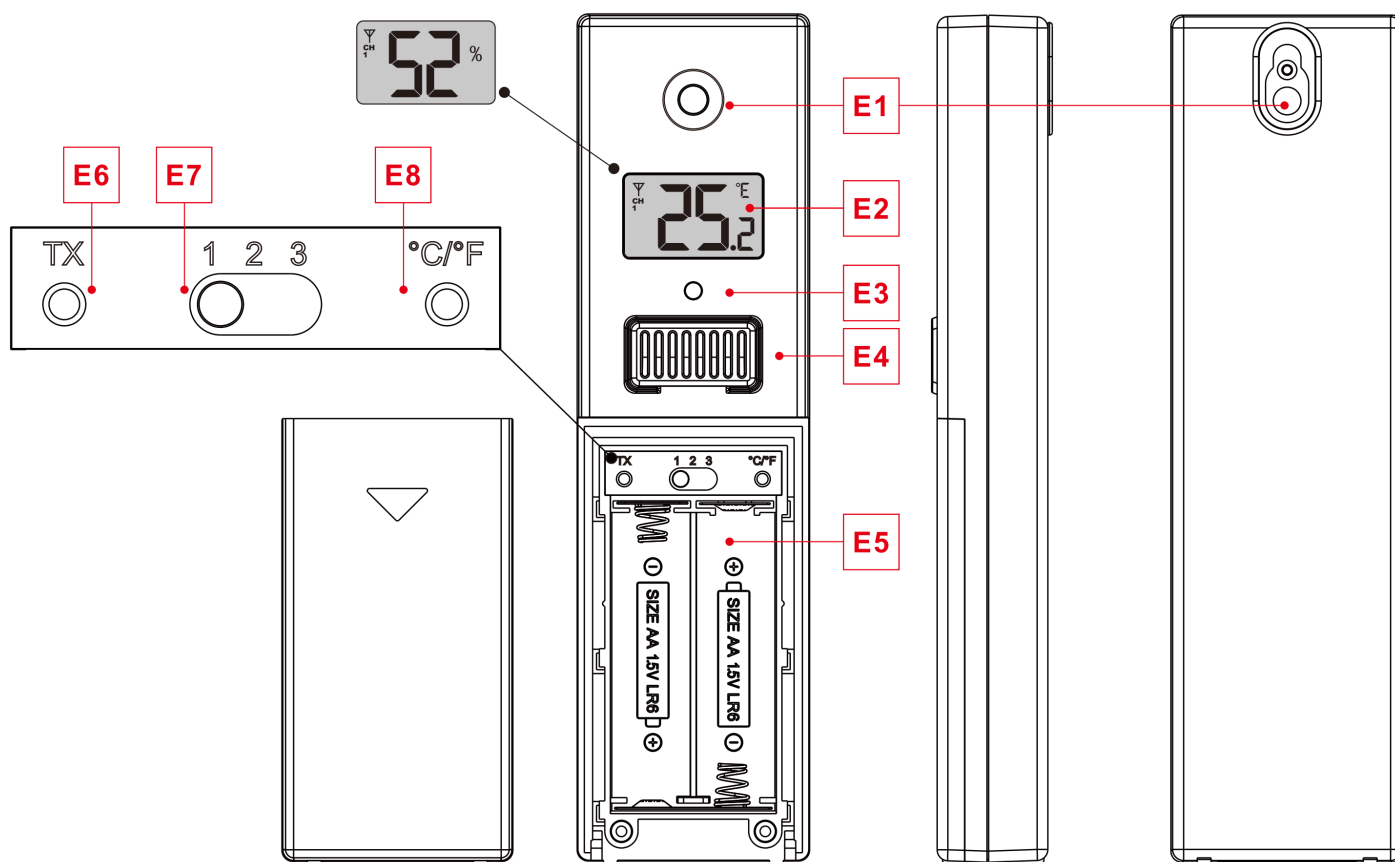
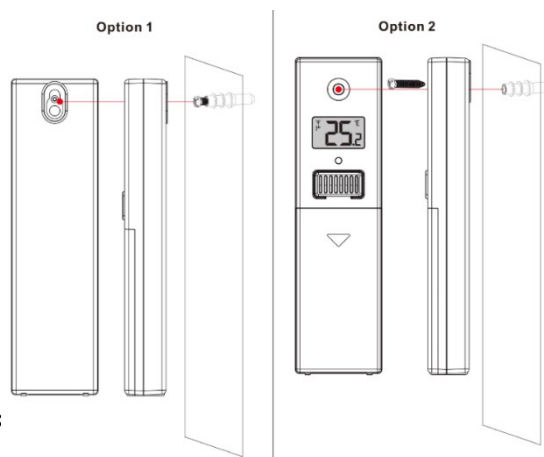
Možnosť 2

Montážne skrutky zasuňte cez prednú časť bezdrôtového snímača do steny.

Utiahnite skrutky tak, aby dobre zapadli (nedotiahnite ich príliš).

Ak je snímač umiestnený vonku, orientujte ho na severnú stranu alebo do akéhok

Uistite sa, že je bezdrôtový snímač nainštalovaný vo vertikálnej polohe.



E1: Závesný otvor

E3: LED indikátor

E5: Priehradka na batérie

E7: Prepínač kanálov CH1 CH2 CH3

E2: LCD displej

E4: Snímač teploty | Vlhkosť

E6: Tlačidlo manuálneho prenosu signálu "TX"

E8: Tlačidlo Reset

Na výrobok bolo vydané vyhlásenie o zhode CE v súlade s platnými predpismi. Na vyžiadanie u výrobcu: info@solight.cz, alebo na stiahnutie z www.solight.sk.

Maximálny vyžiarený výkon zariadenia v pracovnom frekvenčnom pásme 433,92 MHz je 10mW (+10dbm).

Výrobca Solight Holding, s.r.o., Na Brně 1972, Hradec Králové 500 06.